

Wave LED

Lampada con lente con visione 3D



Wave LED è l'innovativa lampada con lente d'ingrandimento ideale per gli impieghi medicali. Dotata delle più moderne sorgenti luminose a LED e di una lente di ingrandimento in vetro da 3.5 diottrie permette un'ottimale visione del campo diagnostico-operatorio.

LED: la sorgente di luce del futuro

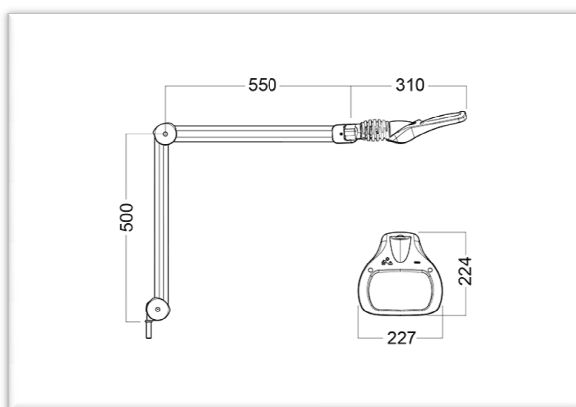
Le due sorgenti a LED indipendenti, ad alta intensità luminosa (6 W), aventi una temperatura del colore di 4.000 °K e un indice di riproduzione del colore di 80, offrono una visione ingrandita e priva di ombre con entrambe le sorgenti accese, o **3D** con la luce proveniente da una sola fonte. Quest'ultima possibilità consente la visione ottimale dei piani rilevati.

Massima flessibilità e precisione

Il lungo braccio snodato ed auto-bilanciato consente la massima libertà di orientamento ed il mantenimento della posizione voluta.

WAVE LED è particolarmente indicata per dermatologia, medicina estetica e piccoli interventi chirurgici.

La lampada è fornibile nella versione da tavolo e su stativo carrellato che ne garantisce la stabilità.



GIEFFE

GIEFFE srl - Via Vespucci, 22 - 10128 Torino (Italy)

Tel.: +39 011 595.080 – Fax: +39 011 597.226 - E-mail: info@gieffemedical.com – www.gieffemedical.com