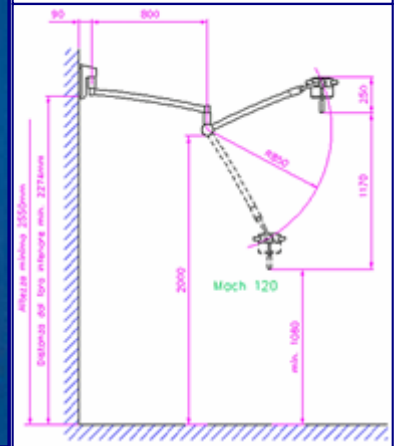
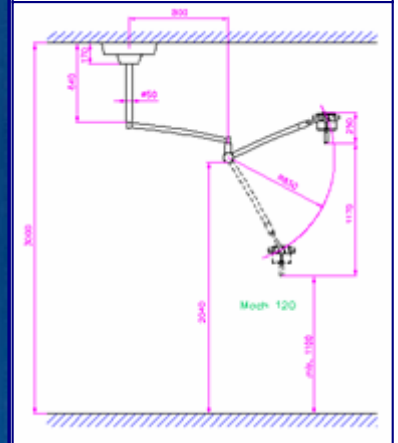
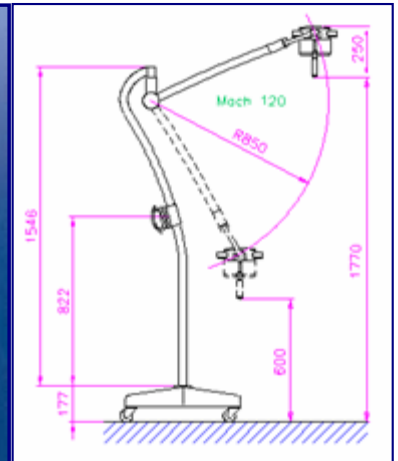


MACH 120F Swing

LAMPADA MONOFARO 30.000 Lux



| Caratteristiche tecniche | | |
|--|--------------|----------------|
| Intensità luminosa | 30.000 | Lux |
| Indice generale di riproduzione del colore | 93 | R _a |
| Temperatura colore (+/- 5%) | 4.300 | K |
| Aumento temperatura sulla testa | 2 | °C |
| Diametro campo illuminato | 10 – 23 | cm |
| Distanza di lavoro | 70 – 140 | cm |
| Peso (soffitto, piantana, parete) | 18 – 20 – 16 | Kg |
| Alimentazione elettrica | 230 | V |
| Filtro anticalore | | |

GIEFFE

GIEFFE srl - Via Vespucci, 22 - 10128 Torino (Italy)

Tel.: +39 011 595.080 – Fax: +39 011 597.226 - E-mail: info@gieffemedical.com – www.gieffemedical.com