

medisun[®] 2800 Innovation

Fototerapia professionale



Sistema di fototerapia
professionale TOTAL BODY

medisun® 2800 Innovation

Le cabine Total Body della gamma MEDISUN 2800 INNOVATION sono state progettate con una struttura portante compatta, solida e stabile. L'acciaio verniciato che compone la struttura ne garantisce la robustezza e la lunga durata nel tempo.

Il dispositivo può essere equipaggiato con 20, 24, 44, o 48 lampade fluorescenti da 100 watt cad. e può essere fornito nella versione mono terapia UVA (P-UVA) o UVB 311 oppure nella versione combinata UVA-UVB 311.

L'apparecchiatura utilizza un sofisticato sistema di controllo della dose con 4 sensori, montati sulla parte superiore della cabina.

Un efficace e silenzioso sistema di ventilazione e raffreddamento assicura che il paziente sia trattato in un ambiente confortevole mentre vengono mantenute le più appropriate temperature per l'ottimizzazione dell'irradiazione delle lampade.

Il paziente ha a disposizione un ampio display che riporta il tempo residuo di trattamento.



- 20, 24, 28, 44 o 48 lampade UV da 100 Watt

- Trattamento UVB-311 e/o UVA o UVA-1

- Monitor TFT con Touchscreen 10,4"

- Immissione della dose in Joule/cm2

- Pannello di controllo interno con display tempo

- 4 sensori UV per la dosimetria esatta

- Soglie di dosaggio programmabili

- Copertura in vetro acilico delle lampade

- Bracciale allarme paziente

- Finestra di monitoraggio

- Maniglie di sostegno per la stabilità

- Riflettori interni lucidati a specchio

- Sistema di raffreddamento per il paziente

- Spegnimento automatico delle lampade in caso apertura porta

- Pacchetto software MEDISOFT per il controllo da PC (opzionale)

medisun® 2800 innovation,
VERSIONE-XXL



VERSIONE STANDARD E XXL

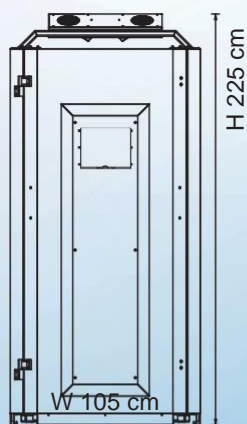
I sistemi di fototerapia medisun® 2800 Innovation sono disponibili nella versione standard con uno spazio interno di 72 x 72 cm o la versione XXL con uno spazio interno di 90 x 90 cm.

OCCHIALINI DI PROTEZIONE

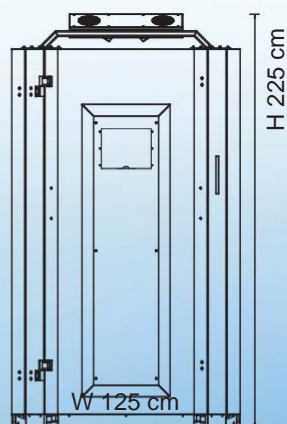
Le lampade ad alta intensità medisun permettono tempi di esposizioni molto brevi. Occhialini certificati di protezione per il paziente sono indispensabili per garantire una terapia sicura.



VERSIONE STANDARD XXL

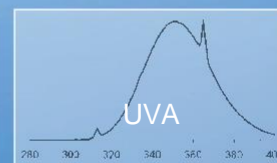
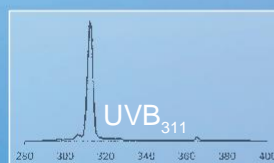
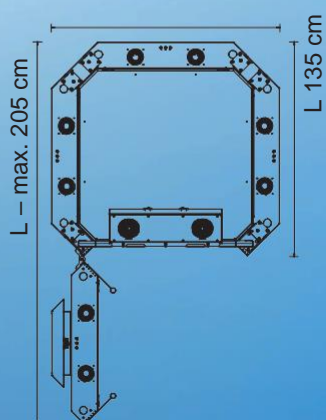
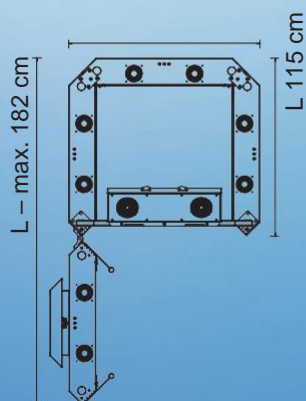


VERSIONE



Indicazioni

- Psoriasi
- Dermatiti atopiche
- Vitiligine
- Micosi fungoide
- Fotodermatosi
- Prurito



medisun® 2800 Innovation XXL

Colori individuali

I dispositivi medisun® 2800 Innovation XXL sono disponibili in diversi colori.



DATI TECNICI

	DESCRIZIONE	
DIMENSIONE	105 cm x 115 cm x 225 cm VERSIONE STANDARD 72 x 72 cm 125 cm x 135 cm x 225 cm VERSIONE XXL 90 x 90 cm	
POTENZA	2.5 to 5.0 kW	
PESO	320 da 400 kg	
ALIMENTAZIONE	400 V / 3 x 16 A or 230 V / 1 x 32 A (44 lampade) 230 V / 1 x 16 A (28 lampade)	
VERSIONI	24 A (UVA-Mono, 24-UV-lamp. Touch-PC, 230 V) 20 B (UVB ₃₁₁ -Mono, 20-UV-lamp. Touch-PC, 230 V) 28 AB (UVA-/UVB ₃₁₁ , 28-UV-lamp. Touch-PC, 230 V) 44 A (UVA-Mono, 44-UV-lamp. Touch-PC, 400 V or 230 V) 44 B (UVB ₃₁₁ -Mono, 44-UV-lamp. Touch-PC, 400 V or 230 V) 44 AB (UVA/UVB ₃₁₁ , 44-UV-lamp. Touch-PC, 400 V or 230 V) 44 A XXL (UVA-Mono, 44-UV-lamp. Touch-PC, 400 V or 230 V) 44 B XXL (UVB ₃₁₁ -Mono, 44-UV-lamp. Touch-PC, 400 V or 230 V) 44 AB XXL (UVA/UVB ₃₁₁ , 44-UV-lamp. Touch-PC, 400 V or 230 V)	Item no. 1802 Item no. 1710 Item no. 1706 Item no. 7775 Item no. 7776 Item no. 7777 Item no. 7907 Item no. 7908 Item no. 7909
OPZIONALI	Misura permanente dei raggi UV (4 sensor) Medisoft therapy management package	
CERTIFICAZIONI	CE 0197	
Weee-reg.-no.	DE 91065138	

Technical changes reserved.